

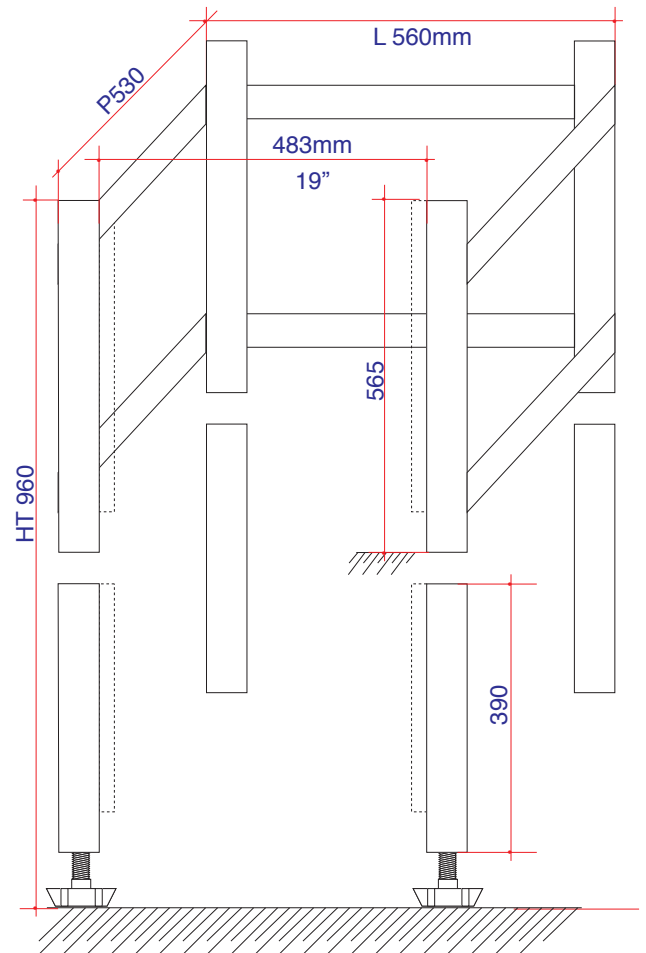
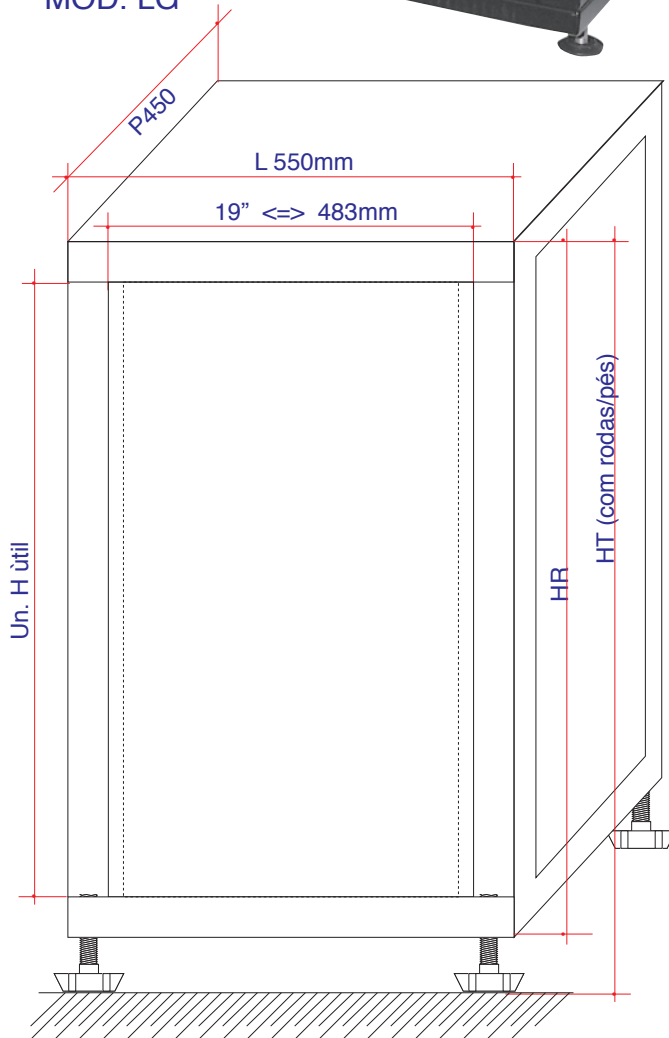
RACKS MOD. LD e MOD. LD



MOD. LG



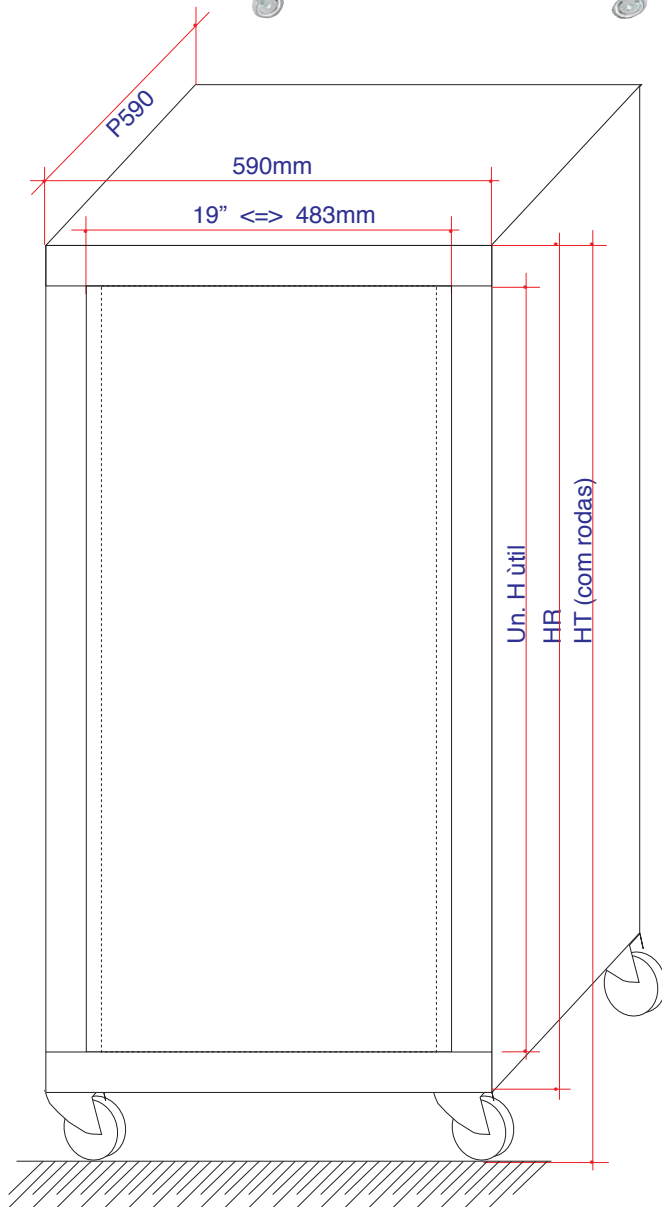
MOD. LD



Código Art.	H Útil	HT
A R A . 2 3 . 0 0 4	4 Un	255
A R A . 2 3 . 0 0 6	6 Un	341
A R A . 2 3 . 0 0 8	8 Un	430
A R A . 2 3 . 0 1 0	10 Un	520
A R A . 2 3 . 0 1 2	12 Un	608
A R A . 2 3 . 0 1 4	14 Un	697
A R A . 2 3 . 0 1 6	16 Un	786
A R A . 2 3 . 0 1 8	18 Un	875
A R A . 2 3 . 0 2 0	20 Un	964
A R A . 2 3 . 0 2 2	22 Un	1053
A R A . 2 3 . 0 2 4	24 Un	1142

Código Art.	H Útil	HT
A R A . 0 9 . 0 1 0	10 Un	565
A R A . 1 0 . 0 1 0	10 Un	960

RACKS MOD. SLC sem porta



Código Art.	Un Altura Útil	HR Altura Rack	HT Altura ao Piso
ARA.20.010	10 Un	512	607
ARA.20.015	15 Un	728	823
ARA.20.020	20 Un	950	1045
ARA.20.025	25 Un	1172	1307
ARA.20.030	30 Un	1395	1530
ARA.20.035	35 Un	1618	1753
ARA.20.040	40 Un	1840	1975

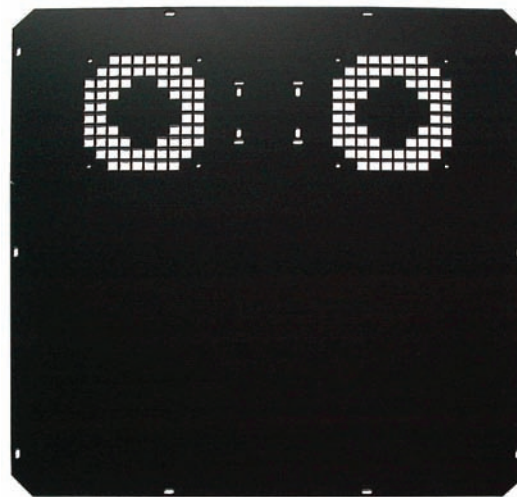
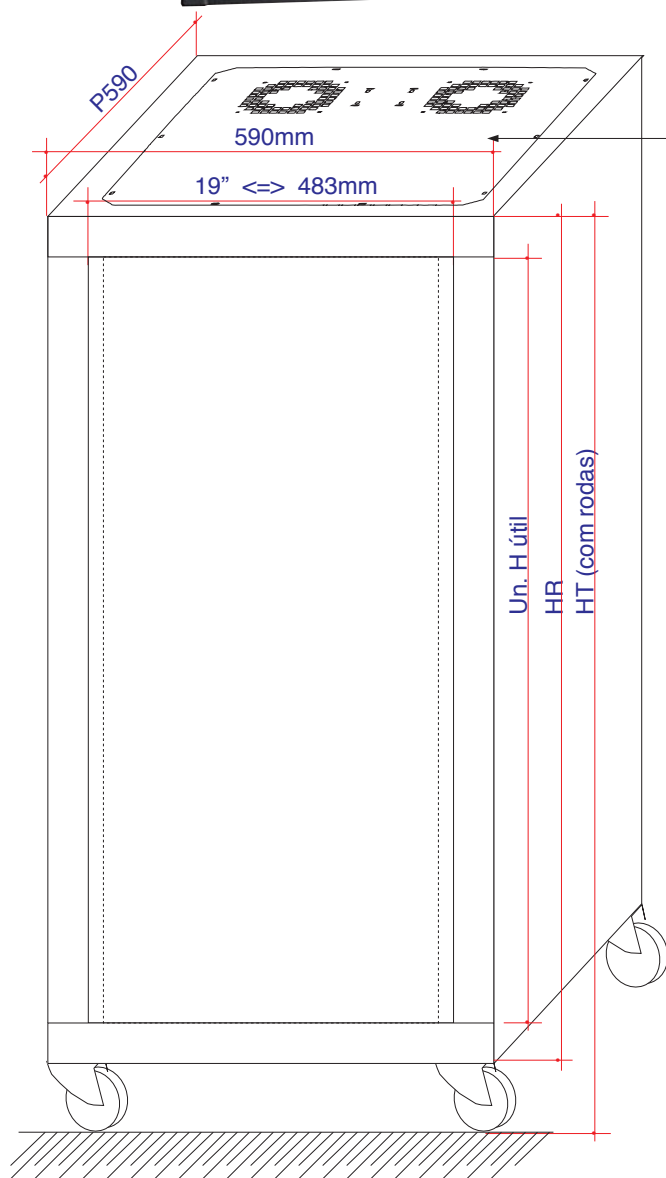
RACKS MOD. SLC com porta em Vidro Acrílico



OPCIONAIS

1 tampa para ventilação forçada

Montagem de 2 ventiladores de 120mm x 120mm
termostato e cabo de alimentação
1 porta traseira



Código Art.	Un. Altura Útil	HR Altura Rack	HT Altura ao Piso
ARA.21.010	10 Un	512	607
ARA.21.015	15 Un	728	823
ARA.21.020	20 Un	950	1045
ARA.21.025	25 Un	1172	1307
ARA.21.030	30 Un	1395	1530
ARA.21.035	35 Un	1618	1753
ARA.21.040	40 Un	1840	1975

RACKS MOD. ESTÚDIO com mesa

