

SUPORTES DE SUPERFÍCIE acima de 50" (PROFISSIONAL)

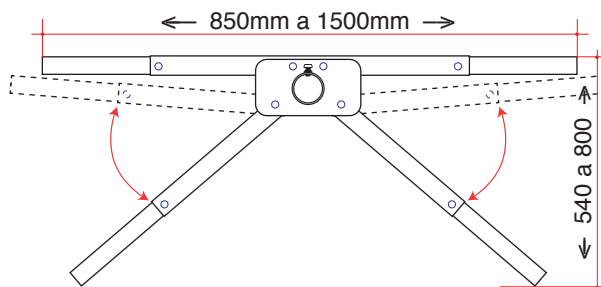
A S V . 9 0 . 2 1 0

MONTADO

H - altura variável de 120cm a 210cm centro do ecran



Base extensível



Tempo de Montagem / Desmontagem
± 4 minutos

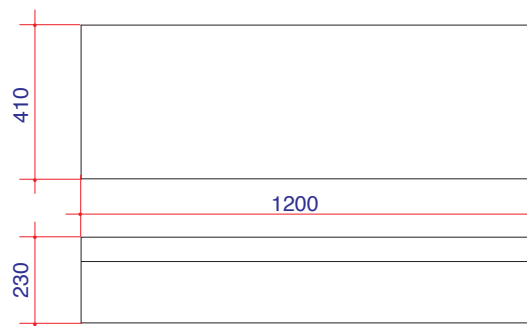
DESMONTADO



FLIGHT CASE para ASV.90.210

A F C . 9 0 . 2 1 0

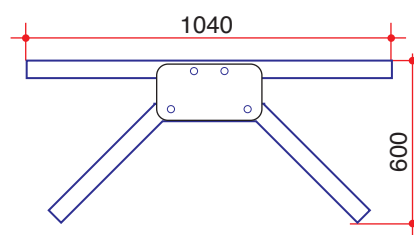
(medidas interiores)



SUPORTES DE SUPERFÍCIE até 50"



A S V . 1 0 . 1 0 0	H = 1000 mm
A S V . 1 0 . 1 5 0	H = 1500 mm
A S V . 1 0 . 2 0 0	H = 2000 mm - centro do ecran

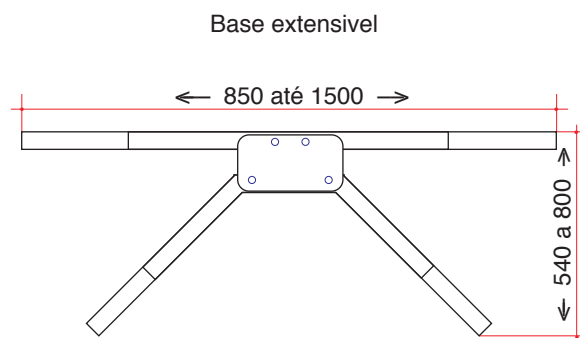


Todos os modelos podem levar niveladores ou rodas M10

SUPORTES DE SUPERFÍCIE acima de 50" (PROFISSIONAL)



A S V . 2 0 . 1 0 0	H = 1000 mm
A S V . 2 0 . 1 5 0	H = 1500 mm
A S V . 2 0 . 2 0 0	H = 2000 mm



SUPORE até 50"

A S V . 2 2 . 1 5 0



COR PRETO RAL9005

A S V . 2 3 . 1 5 0



COR NÍQUEL M3000

H
1600mm

A S V . 2 2 . 1 5 0

FRENTE
com tabuleiro p/ DVD

A S V . 2 2 . 1 5 0

TRASEIRA
Régua de 6 tomadas
e cabo 120cm incorporado

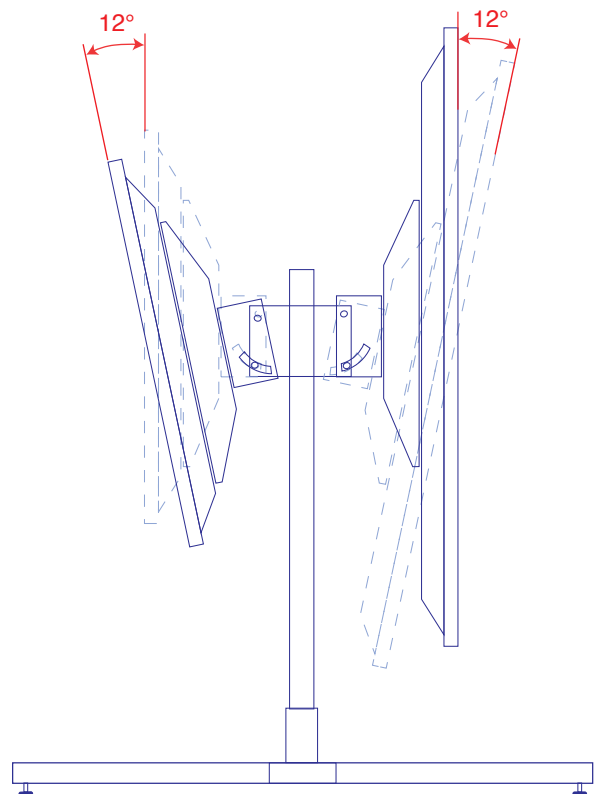
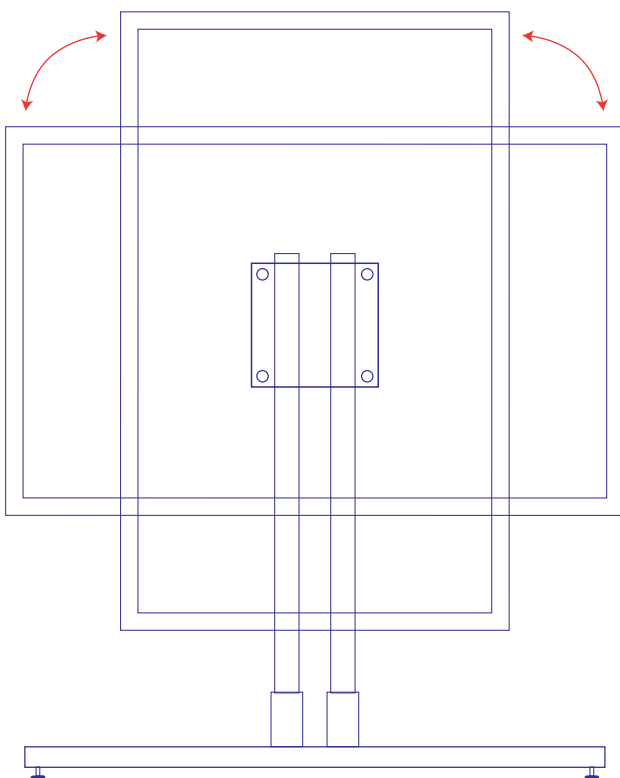
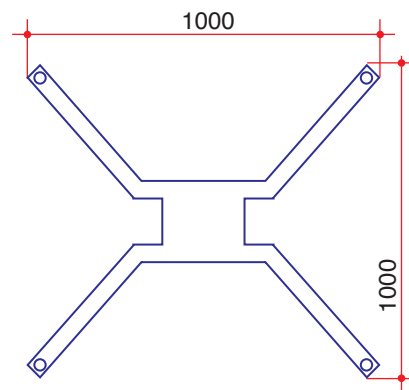
H - referida do solo ao centro do ecran.
aplicador de ecran universal.

Opcional - Tabuleiro para DVD

SUPORTES DE SUPERFÍCIE DUPLO



A S V . 4 0 . 1 0 0	H = 1000 mm
A S V . 4 0 . 1 5 0	H = 1500 mm
A S V . 4 0 . 2 0 0	H = 2000 mm



NOTA - Em todos os nossos modelos de suportes, os monitores podem ser montados horizontal e verticalmente.

SUPORTES DE SUPERFÍCIE até 32"

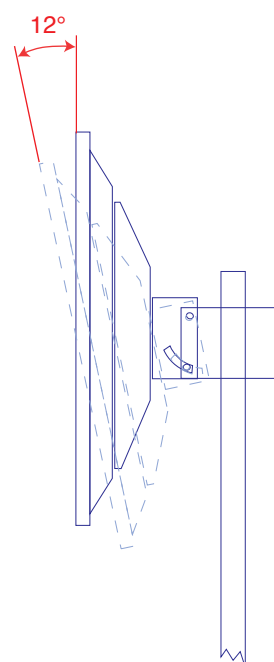


Base cor preta RAL 9005

A S V . 3 0 . 1 0 0	H = 1000 mm
A S V . 3 0 . 1 5 0	H = 1500 mm
A S V . 3 0 . 2 0 0	H = 2000 mm



Base cor de alumínio RAL 9006



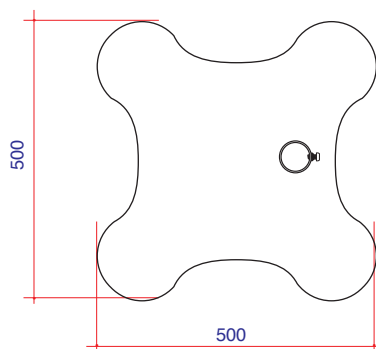
SUPORTES até 25"

Suporte simples (1 televisor)

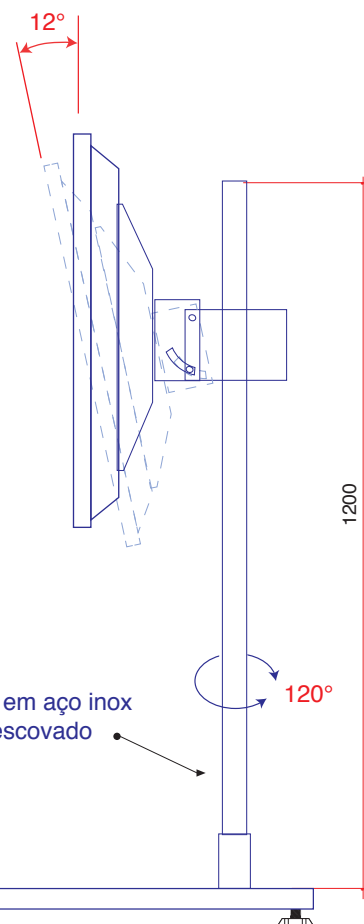
ASV.15.120



Aplicação directa dos televisores c/ furação VESA MIS - D75 MIS - D100

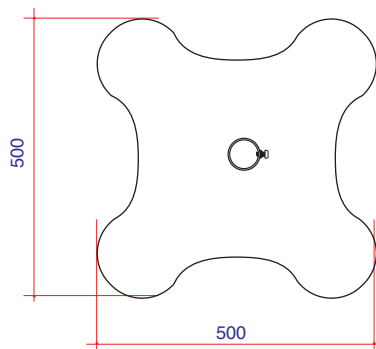


Pés niveladores M10 ou rodízios 75mm

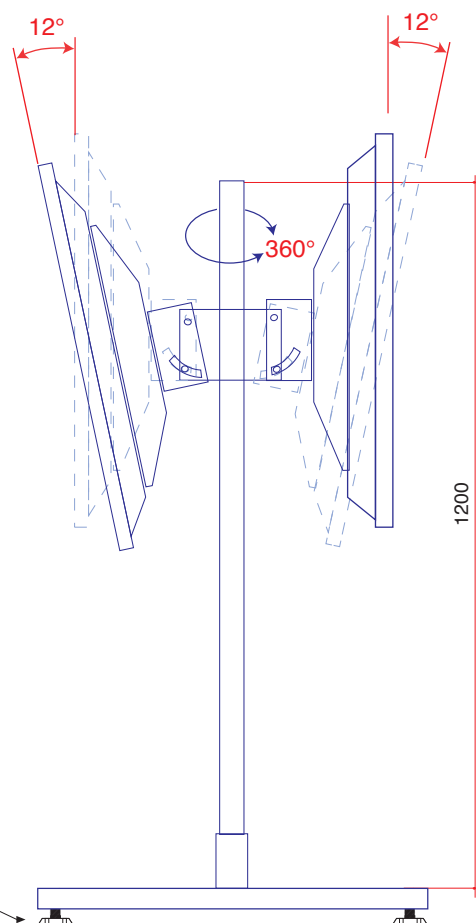


Suporte duplo (2 televisores)

ASV.16.120



Pés niveladores M10 ou rodízios 75mm



Nota:
A montagem dos televisores
pode ser feita horizontal ou verticalmente